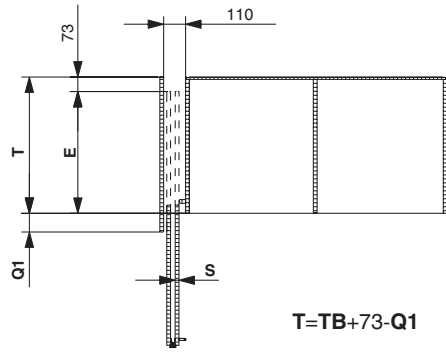
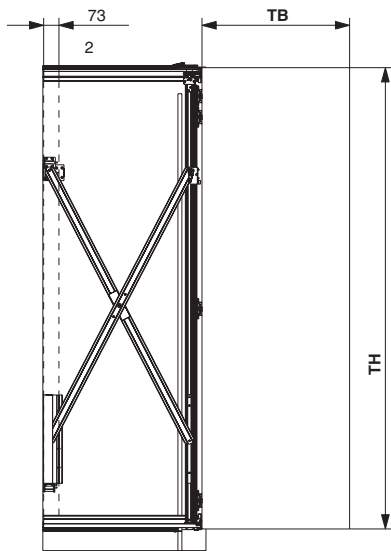


## Технические характеристики системы



$$T=TB+73-Q1$$

$$E=T-73$$

$$Q1=75+S$$

**Максимальный вес фасада:** 25 кг  
(50 кг на складной фасад)

**Высота фасада:** от 1250 до 1850 мм

**Ширина фасада:** от 300 до 700 мм

**Толщина фасада:** от 19 до 28 мм

### Условные обозначения:

**T** – полезная глубина шкафа (до задней стенки)

**ТВ** – ширина фасада в сложенной состоянии

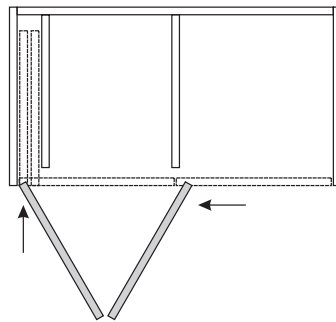
**ТН** – высота фасада

**E** – пространство в нише, необходимое для задвигания фасада

**S** – толщина фасада

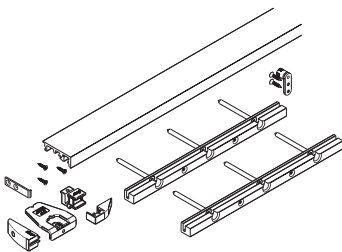
**Q1** – выпуск боковой панели

Комплект для одной складной двери  
левого открывания

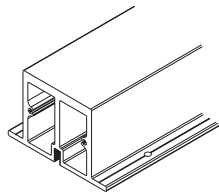


**арт. 27636 Folding Concepta 25**

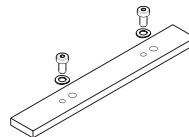
комплект фурнитуры для 2-х складных дверей, левый  
(H1250-1850мм)



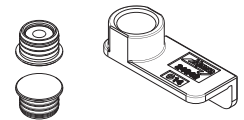
**арт. 24004 Folding Concepta 25**  
профиль нижний 1300 мм,  
в комплекте с фурнитурой



**арт. 24322 Folding Concepta 25**  
профиль-балка  
усиливающая 2600 мм,  
в комплекте с соединителем для  
верхнего профиля




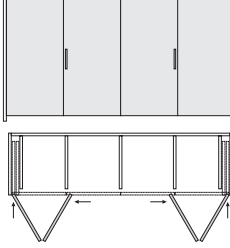
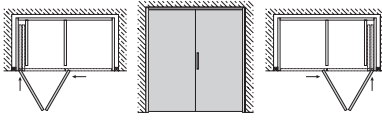
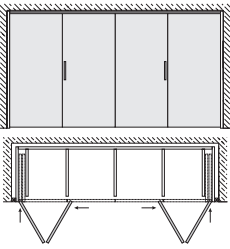

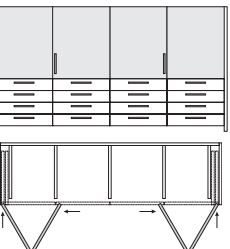
**арт. 24321 Folding Concepta 25**  
соединитель для верхнего  
профиля



**арт. 24006 Folding Concepta 25**  
комплект из 2х магнитов с  
шаблоном



## Варианты шкафов, которые можно организовать при помощи системы FOLDING CONCEPTA 25

| Тип шкафа   | Список необходимой фурнитуры   |  |
|---|--|--|
| С накладными фасадами                             | <p>В случае <b>однодверного</b> решения:<br/> <b>арт. 27636 Folding Concepta 25</b><br/>                     Комплект фурнитуры для 2-х складных дверей, левый (H1250-1850мм)<br/> <b>ИЛИ</b><br/> <b>арт. 25867 Folding Concepta 25</b><br/>                     Комплект фурнитуры для 2-х складных дверей, правый (H1250-1850мм)</p> <p><b>Арт. 24004 * Folding Concepta 25</b><br/>                     Профиль нижний 1300 мм, в комплекте с фурнитурой<br/> <b>Арт. 24006 ** Folding Concepta 25</b><br/>                     Комплект из 2х магнитов с шаблоном</p>   |  <p style="text-align: center;">левое открытие                      правое открытие</p>   |
|   | <p>В случае <b>двухдверного</b> решения:<br/> <b>арт. 27636 *Folding Concepta 25</b><br/>                     Комплект фурнитуры для 2-х складных дверей, левый (H1250-1850мм)<br/> <b>арт. 25867 Folding Concepta 25</b><br/>                     Folding Concepta 25 Комплект фурнитуры для 2-х складных дверей, правый (H1250-1850мм)</p> <p><b>Арт. 24321 Folding Concepta 25</b><br/>                     Соединитель для верхнего профиля<br/> <b>Арт. 24004 * Folding Concepta 25</b><br/>                     Профиль нижний 1300 мм, в комплекте с фурнитурой - 2 шт.<br/> <b>Арт. 24006 ** Folding Concepta 25</b><br/>                     Комплект из 2х магнитов с шаблоном<br/> <b>Арт. 24322***</b><br/>                     Профиль-балка усиливающая 2600 мм, в комплекте с соединителем для верхнего профиля</p> |  <p style="text-align: center;">двухдверное открытие</p>                                  |
| Встроенный вариант шкафа                          | <p>В случае <b>однодверного</b> решения:<br/> <b>арт. 27636* Folding Concepta 25</b><br/>                     Комплект фурнитуры для 2-х складных дверей, левый (H1250-1850мм)<br/> <b>ИЛИ</b><br/> <b>арт. 25867 Folding Concepta 25</b><br/>                     Комплект фурнитуры для 2-х складных дверей, правый (H1250-1850мм)</p>   |  <p style="text-align: center;">левое открытие                      правое открытие</p>   |
|   | <p>В случае <b>двухдверного</b> решения:<br/> <b>арт. 27636 Folding Concepta 25</b><br/>                     Комплект фурнитуры для 2-х складных дверей, левый (H1250-1850мм)<br/> <b>арт. 25867 Folding Concepta 25</b><br/>                     Комплект фурнитуры для 2-х складных дверей, правый (H1250-1850мм)</p> <p><b>Арт. 24321 Folding Concepta 25</b><br/>                     Соединитель для верхнего профиля<br/> <b>Арт. 24006 **</b><br/>                     Concepta 25 комплект из 2х магнитов с шаблоном<br/> <b>Арт. 24322***</b><br/>                     Профиль-балка усиливающая 2600 мм, в комплекте с соединителем для верхнего профиля</p>   |  <p style="text-align: center;">двухдверное открытие</p>                                |
| Вариант шкафа со встроенным расположением фасадов | <p>В случае <b>однодверного</b> решения:<br/> <b>арт. 27636 Folding Concepta 25</b><br/>                     Комплект фурнитуры для 2-х складных дверей, левый (H1250-1850мм)<br/> <b>ИЛИ</b><br/> <b>арт. 25867 Folding Concepta 25</b><br/>                     Комплект фурнитуры для 2-х складных дверей, правый (H1250-1850мм)</p> <p><b>Арт. 24004 Folding Concepta 25</b><br/>                     Профиль нижний 1300 мм, в комплекте с фурнитурой</p>   |  <p style="text-align: center;">левое открытие                      правое открытие</p> |
|   | <p>В случае <b>двухдверного</b> решения:<br/> <b>арт. 27636 Folding Concepta 25</b><br/>                     Комплект фурнитуры для 2-х складных дверей, левый (H1250-1850мм)<br/> <b>ИЛИ</b><br/> <b>арт. 25867 Folding Concepta 25</b><br/>                     Комплект фурнитуры для 2-х складных дверей, правый (H1250-1850мм)</p> <p><b>Арт. 24321 Folding Concepta 25</b><br/>                     Соединитель для верхнего профиля<br/> <b>Арт. 24004 Folding Concepta 25</b><br/>                     Профиль нижний 1300 мм, в комплекте с фурнитурой- 2 шт.<br/> <b>Арт. 24006 **</b><br/>                     Concepta 25 комплект из 2х магнитов с шаблоном</p>   |  <p style="text-align: center;">двухдверное открытие</p>                                |

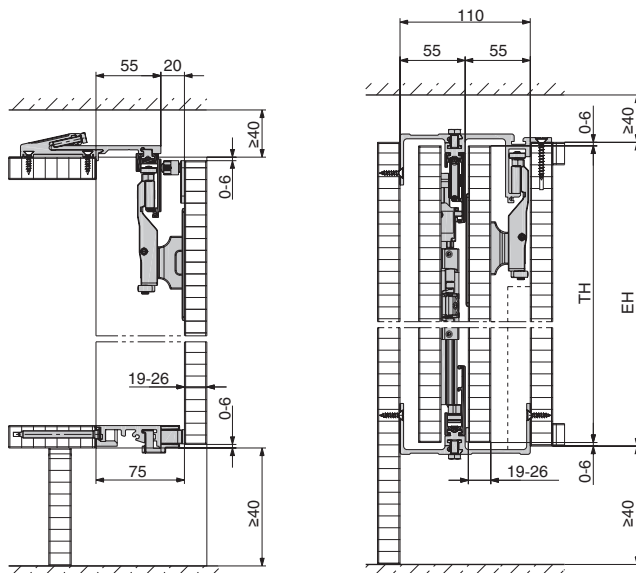
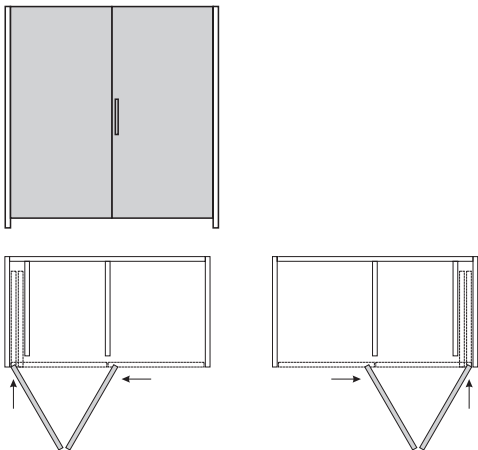
\* В случае отдельностоящего и встроенного шкафа использование нижней направляющей не обязательно, вы можете установить для повышения плавности хода. Нижняя направляющая обязательно нужна только в том случае, если под складными фасадами Folding Concepta располагаются другие фасады, нижняя направляющая позволяет нам гарантированно расположить все фасады в одной плоскости.

\*\* Комплект магнитов используется в том случае если вы хотите чтобы левый и правый фасад смыкались без зазора в закрытом положении

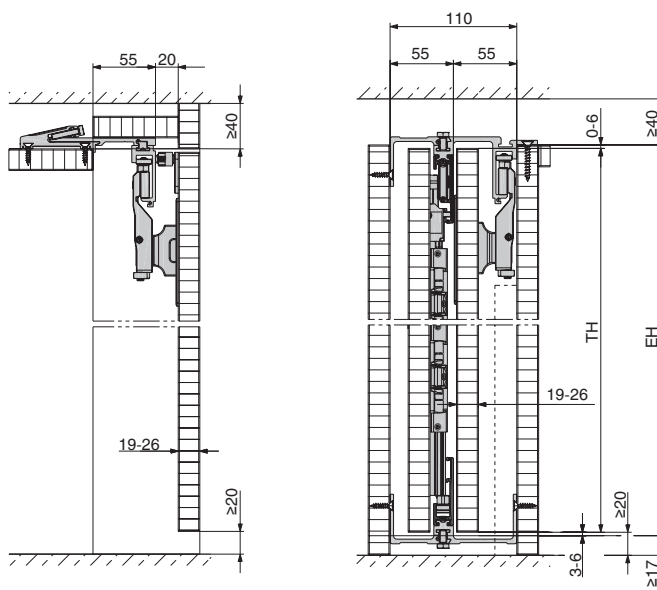
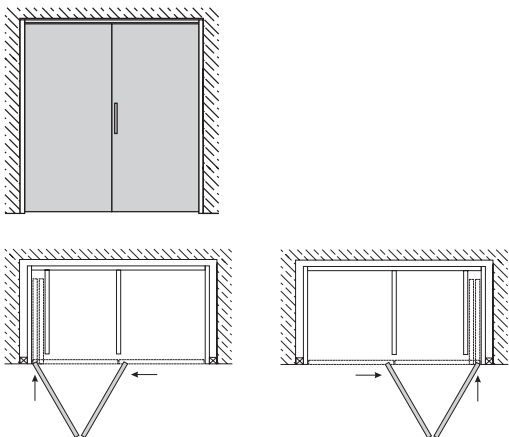
\*\*\* Профиль балка, нужна для увеличения жесткости потолка, если, к примеру, вы проектируете встроенную кухню, и в потолок шкафа упираются верхние каркасы, то никакое усиление не нужно.



Вариант шкафа с накладными фасадами



Встроенный вариант шкафа



Вариант шкафа с верхним расположением фасада

